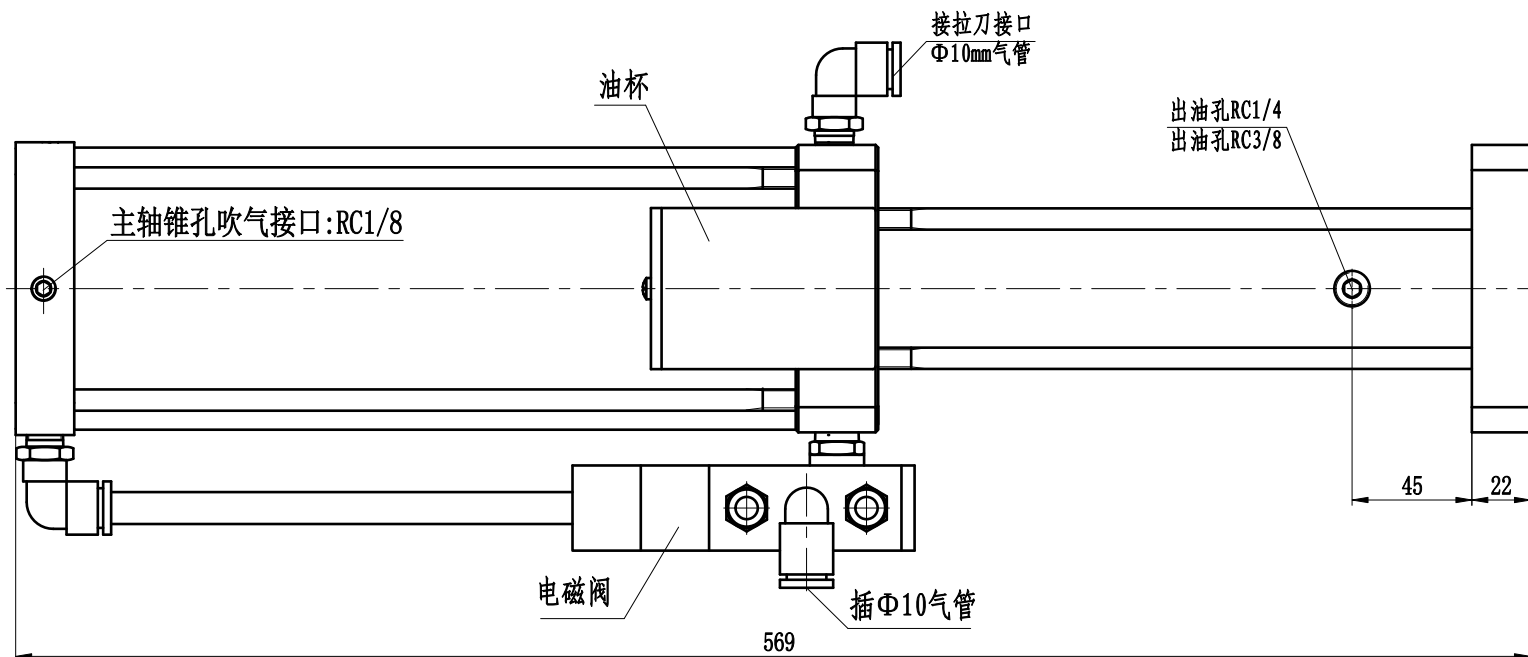
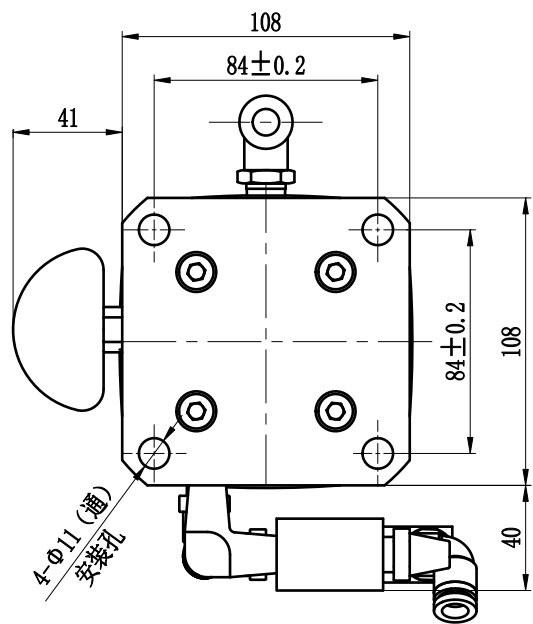


# ZYQ171110增压器外形尺寸图



增压比: 1:17.35

出油量: 110CC